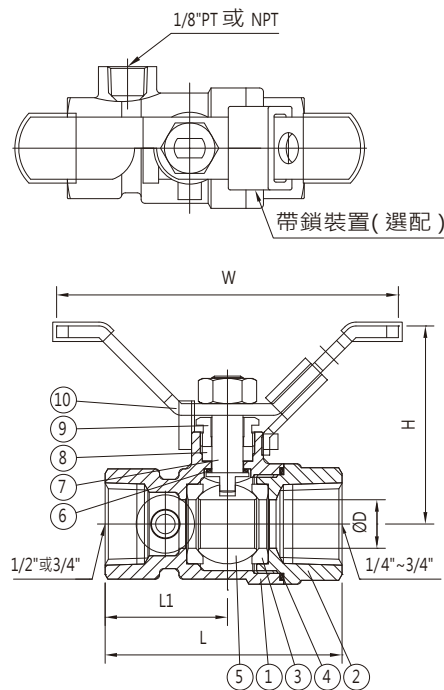


### 型號: S-205T

壓力: 600 PSI (42 kg/cm<sup>2</sup>)

型式: 二片式, 牙口, 全流量, 附側孔型



尺寸表:

單位:mm

尺寸	ØD	L	L1	H	W
1/4"x1/2"	11	56.5	31.5	51	88
3/8"x1/2"	11	59	31.5	51	88
1/2"x1/2"	12.5	61	31.5	51	88
3/4"x3/4"	20	70	35.5	54.5	88

材質表:

No.	名稱	S-205T
1	閥體	CF8M (316)
2	閥蓋	CF8M (316)
3	球墊	PTFE
4	大薄片	PTFE
5	球	CF8M (316)
6	小薄片	PTFE
7	中軸	316
8	中口	PTFE
9	牛楠	304
10	把手	304