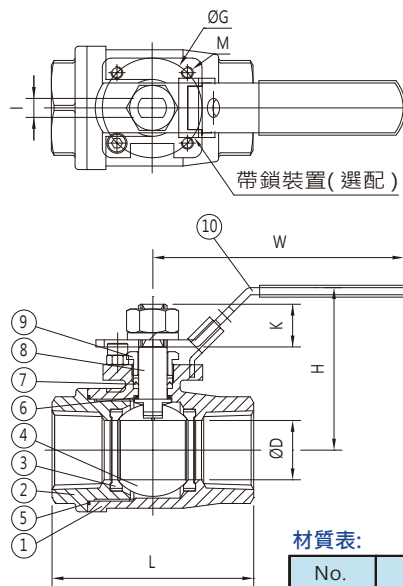


型號: S-232T / C-232T

壓力: 2000 PSI (140 kg/cm²)

型式: 二片式 · ISO 5211 低平台型 · 牙口 · 全流量



尺寸表:

尺寸	1/4"	3/8"	1/2"	3/4"	1"	1 1/4"	1 1/2"	2"	2 1/2"	3"	4"
ØD	11	12.5	15	20	25	32	38	50	65	80	100
L	59	59	64	73	85	100	115	134	166	189	231
ØG	36	36	36	36	42	42	50	50	70	70	102
H	55	55	57	62.5	68.5	74	90.5	99.5	128.5	139.5	165
I	5	5	5	6	8	8	8	8	12	12	16
K	9	9	11.5	15	18	18	20	20	29	29	37.5
W	135	135	135	135	165	165	175	175	243	243	274
M	M5	M5	M5	M5	M5	M5	M6	M6	M8	M8	M10

單位:mm

材質表:

No.	名稱	S-232T	C-232T
1	閥體	CF8M (316)	WCB 碳鋼
2	閥蓋	CF8M (316)	WCB 碳鋼
3	球墊	RTFE	RTFE
4	球	CF8M (316)	CF8 (304)
5	大薄片	PTFE	PTFE
6	小薄片	PTFE	PTFE
7	中口	PTFE	PTFE
8	中軸	316	304
9	牛欄	304	304
10	把手	304	碳鋼