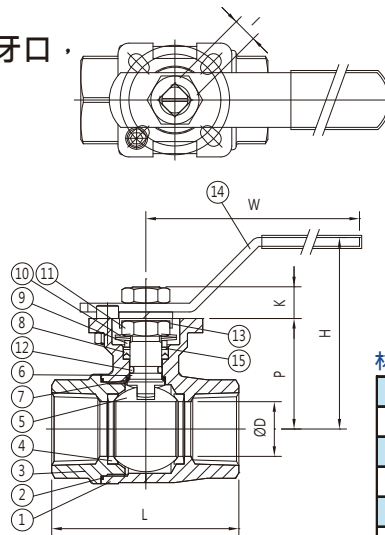


### 型號: S-231T-D / C-231T-D

壓力: 1000 PSI (70 kg/cm<sup>2</sup>)

型式: 二片式 · ISO 5211 高平台型 · 牙口 · 全流量



尺寸表:

單位:mm

尺寸	1/2"	3/4"	1"	1 1/4"	1 1/2"	2"
ØD	15	20	25	32	38	50
L	64	69	80	92	105	123
H	63	67	85.5	89	104	122.5
W	135	135	165	165	175	175
I	9	9	11	11	14	14
K	8.5	9	14	14	18	18
P	34	40.5	48.5	52	68.2	77.5
ISO 5211	F03-F04	F03-F04	F04-F05	F04-F05	F05-F07	F05-F07

材質表:

No.	名稱	S-231T-D	C-231T-D
1	閥體	CF8M (316)	WCB 碳鋼
2	大薄片	PTFE	PTFE
3	閥蓋	CF8M (316)	WCB 碳鋼
4	球墊	PTFE	PTFE
5	球	CF8M (316)	CF8 (304)
6	中軸	316	304
7	小薄片	PTFE	PTFE
8	中口	PTFE	PTFE
9	牛橋	304	304
10	盤型彈片	301	301
11	中口螺帽	304	304
12	O 型環	VITON	VITON
13	防鬆墊圈	304	304
14	把手	304	碳鋼
15	中口保護片	加碳25%PTFE	加碳25%PTFE