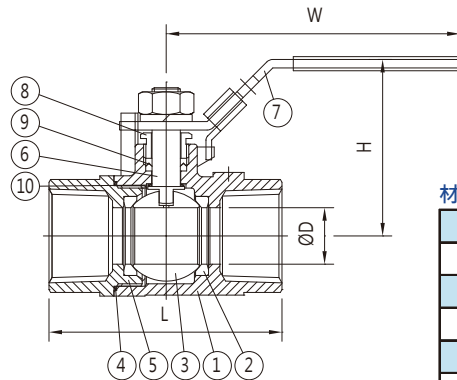
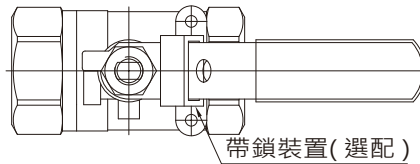


### 型號: S-212T / C-212T

壓力: 2000 PSI (140 kg/cm<sup>2</sup>)

型式: 二片式·牙口·標準流量



尺寸表:

單位:mm

尺寸	1/4"	3/8"	1/2"	3/4"	1"	1 1/4"	1 1/2"	2"
ØD	9.5	9.5	12.5	15	20	25	32	38
L	53	53	60.5	68.5	82.5	91	100	117
H	54	54	54	57	62.5	73	78.5	88.5
W	94	94	94	94	111	136.5	136.5	167

材質表:

No.	名稱	S-212T	C-212T
1	閥體	CF8M (316)	WCB 碳鋼
2	球墊	RTFE	RTFE
3	球	CF8M (316)	CF8 (304)
4	大薄片	PTFE	PTFE
5	閥蓋	CF8M (316)	WCB 碳鋼
6	中軸	316	304
7	把手	304	碳鋼
8	牛桶	304	304
9	中口	PTFE	PTFE
10	小薄片	PTFE	PTFE