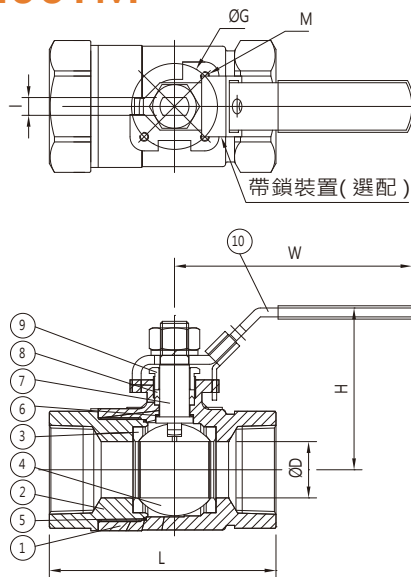


型號: S-206TM / C-206TM

壓力: 6000 PSI (422 kg/cm²)
 型式: 二片式·牙口·全流量



尺寸表:

尺寸	1/4"	3/8"	1/2"	3/4"	1"	1 1/4"	1 1/2"	2"
ØD	9.5	9.5	12.5	20	25	32	38	38
L	71	71	81	96	108	120	130	150
H	59.5	59.5	59.5	63.5	76.2	81	109.2	109.2
W	108	108	108	131	167	167	220	220
I	5	5	5	7	10	10	12	12
ØG	36	36	36	42	50	50	70	70
M	M5	M5	M5	M5	M6	M6	M8	M8

單位:mm

材質表:

No.	名稱	S-206TM	C-206TM
1	閥體	CF8M (316)	WCB 碳鋼
2	閥蓋	CF8M (316)	WCB 碳鋼
3	球墊	DELIN	DELIN
4	球	CF8M (316)	CF8 (304)
5	大薄片	PTFE	PTFE
6	小薄片	PTFE	PTFE
7	中軸	316	304
8	中口	PTFE	PTFE
9	牛欄	304	304
10	把手	304	304