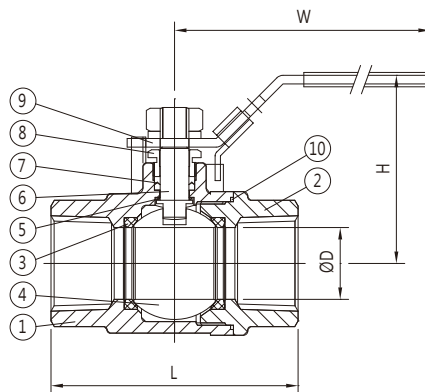
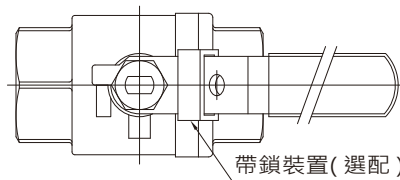


型號: S-204T / C-204T

壓力: 1000 PSI (70 kg/cm²)
 型式: 二片式, 牙口, 全流量



尺寸表:

單位:mm

尺寸	1/4"	3/8"	1/2"	3/4"	1"	1 1/4"	1 1/2"	2"	2 1/2"	3"	4"
ØD	11	11	12.5	20	25	32	38	50	65	76	100
L	50	52	59	69	80	92	105	123	150	170	225
H	53	53	53	56.5	65.5	71	80	89.5	128.5	130.5	165
W	94	94	94	94	111	111	136.5	136.5	243	243	274

材質表:

No.	名稱	S-204T	C-204T
1	閥體	CF8M (316)	WCB 碳鋼
2	閥蓋	CF8M (316)	WCB 碳鋼
3	球墊	PTFE	PTFE
4	球	CF8M (316)	CF8 (304)
5	小薄片	PTFE	PTFE
6	中軸	316	304
7	中口	PTFE	PTFE
8	牛欄	304	304
9	把手	304	碳鋼
10	大薄片	PTFE	PTFE