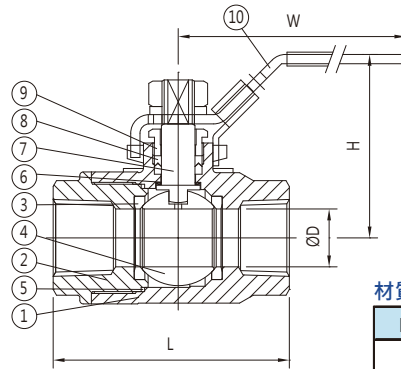
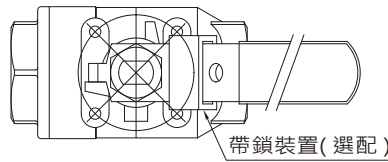


型號: S-203T / C-203T

壓力: 3000 PSI (211 kg/cm²)
 型式: 二片式 · 牙口 · 全流量



尺寸表:

單位:mm

尺寸	1/4"	3/8"	1/2"	3/4"	1"	1 1/4"	1 1/2"	2"	3"
ØD	9.5	9.5	12.5	20	25	32	38	38	80
L	64	64	72	89	102	116	124	140	205
H	54	54	54	63.5	79	84	109	109	151
W	94	94	111	111	167	167	220	220	370

材質表:

No.	名稱	S-203T	C-203T
1	閥體	CF8M (316)	WCB 碳鋼
2	閥蓋	CF8M (316)	WCB 碳鋼
3	球墊	DELTRIN	DELTRIN
4	球	CF8M (316)	CF8 (304)
5	大薄片	PTFE	PTFE
6	小薄片	PTFE	PTFE
7	中軸	316	304
8	中口	PTFE	PTFE
9	牛柄	304	304
10	把手	304	304