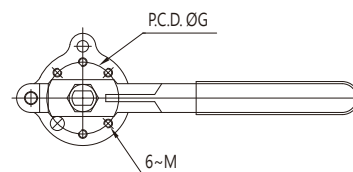
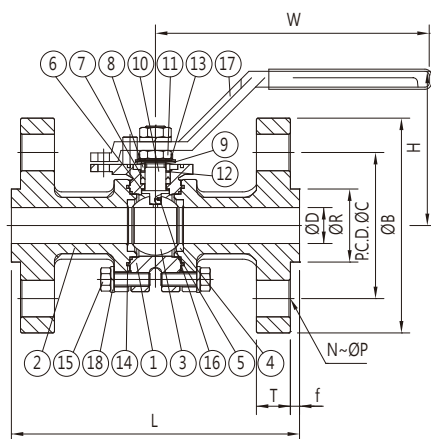


型號: S-363F / C-363F

壓力: Class 1500

型式: 三片式 RF/RTJ 法蘭口 · 全流量



材質表:

No.	名稱	S-363F	C-363F
1	閥體	CF8M (316)	WCB 碳鋼
2	閥蓋	CF8M (316)	WCB 碳鋼
3	球	CF8M (316)	CF8 (304)
4	球墊	DELIN	DELIN
5	內大薄片	PTFE	PTFE
6	小薄片	加碳25%PTFE	加碳25%PTFE
7	中口	PTFE	PTFE
8	牛柄	304	304
9	盤型彈片	301	301
10	中軸	316	304
11	中口螺帽	304	304
12	中口保護片	加碳25%PTFE	加碳25%PTFE
13	防鬆墊圈	304	304
14	外大薄片	PTFE	PTFE
15	螺栓	304	304
16	防靜電裝置	316	304
17	把手	碳鋼	碳鋼
18	彈簧墊圈	304	304

尺寸表:

單位:mm

尺寸	ØD	L	T	f	ØR	ØC	ØB	ØP	N	H	W	ØG	M
1/2"	15	215.9	22.4	6.35	35.1	82.55	120.65	22.4	4	93	160	42	M5
3/4"	20	228.6	25.4	6.35	42.9	88.9	130.05	22.4	4	100.5	160	42	M5
1"	25	254	28.5	6.35	50.8	101.6	149.35	25.4	4	107	200	50	M6
1 1/2"	38	304.8	31.8	6.35	73.2	123.95	177.8	28.5	4	143	265	70	M8
2"	38	368.3	38.1	6.35	91.9	165.1	215.9	25.4	8	143	265	70	M8