

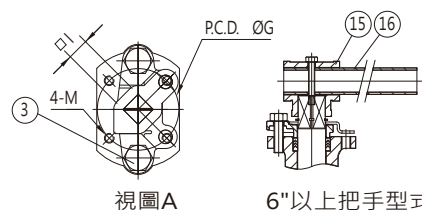
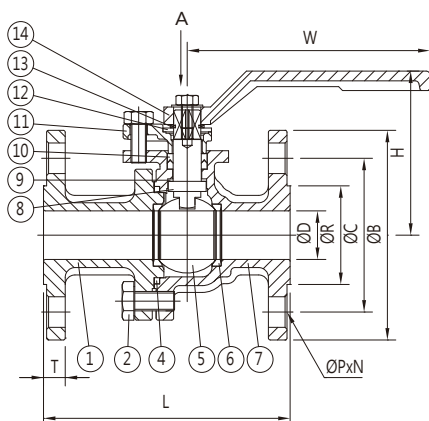
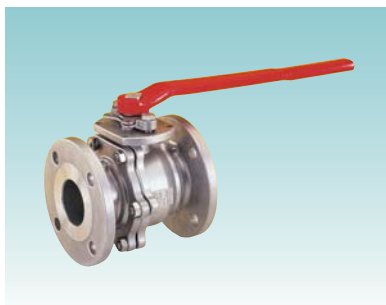


不銹鋼及碳鋼球閥系列

型號: S-235F / C-235F

壓力: Class 150

型式: 二片式 · ISO 5211 低平台型 · 法蘭口 · 全流量



尺寸表:

單位:mm

尺寸	1/2"	3/4"	1"	1 1/4"	1 1/2"	2"	2 1/2"	3"	4"	5"	6"	8"
ØD	15	20	25	32	38	50	65	76	100	125	150	200
L	108	117	127	140	165	178	190.5	203	228.5	356	394	457
T	9.65	10.41	11.18	12.7	14.22	15.75	17.53	19.05	23.88	23.88	25.4	28.45
ØR	35.1	42.9	50.8	63.5	73.2	91.9	104.6	127	157.2	185.7	215.9	269.7
ØC	60.5	69.9	79.2	89	98.6	120.7	139.7	152.4	190.5	215.9	241.3	298.5
ØB	88.9	98.6	108	117.5	127	152.4	177.8	190.5	228.6	254	279.4	342.9
ØP	15.75	15.75	15.75	15.75	15.75	19.05	19.05	19.05	19.05	22.35	22.35	22.35
N	4	4	4	4	4	4	4	4	8	8	8	8
H	76.5	78	84.5	109.5	104	112	134	142	178	200	231.5	291.5
W	130	130	160	165	210	210	315	315	400	400	545	900
I	9	9	11	11	14	14	17	17	22	22	27	27
ØG	42	42	42	50	70	70	70	70	102	102	125	125
M	M5	M5	M5	M6	M8	M8	M8	M8	M10	M10	M12	M12

材質表:

No.	名稱	S-235F	C-235F
1	閥蓋	CF8M (316)	WCB 碳鋼
2	螺栓	304	碳鋼
3	牛欄螺栓	304	碳鋼
4	大薄片	PTFE	PTFE
5	球	CF8M (316)	CF8 (304)
6	球墊	PTFE	PTFE
7	閥體	CF8M (316)	WCB 碳鋼
8	中軸	316	304
9	小薄片	PTFE	PTFE
10	中口	PTFE	PTFE
11	牛欄	CF8 (304)	WCB 碳鋼
12	把手檔片	304	304
13	C型扣環	420	420
14	把手	FCD 45	FCD 45
15	連結座	WCB 碳鋼	WCB 碳鋼
16	把手	碳鋼	碳鋼