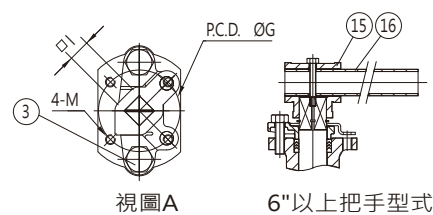
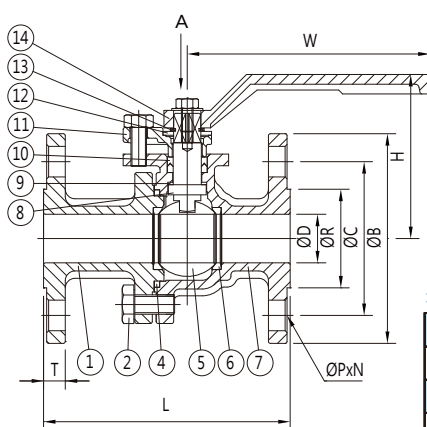


型號: S-234F / C-234F

壓力: JIS 20K

型式: 二片式 · ISO 5211 低平台型 ·
法蘭口 · 全流量



材質表:

No.	名稱	S-234F	C-234F
1	閥蓋	SCS14A(316)	碳鋼 SCPH2
2	螺栓	304	碳鋼
3	牛柄螺栓	304	碳鋼
4	大薄片	PTFE	PTFE
5	球	SCS14A(316)	SCS13A(304)
6	球墊	PTFE	PTFE
7	閥體	SCS14A(316)	碳鋼 SCPH2
8	中軸	316	304
9	小薄片	PTFE	PTFE
10	中口	PTFE	PTFE
11	牛柄	SCS13A(304)	碳鋼 SCPH2
12	把手檔片	304	304
13	C型扣環	420	420
14	把手	FCD 45	FCD 45
15	連結座	碳鋼 SCPH2	碳鋼 SCPH2
16	把手	碳鋼	碳鋼

尺寸表:

單位:mm

尺寸	1/2"	3/4"	1"	1 1/2"	2"	2 1/2"	3"	4"	6"	8"
ØD	15	20	25	38	50	65	76	100	150	200
L	140	152	165	190	216	241	283	305	403	502
T	14	16	16	18	18	20	22	24	28	30
ØR	51	56	67	81	96	116	132	160	230	275
ØC	70	75	90	105	120	140	160	185	260	305
ØB	95	100	125	140	155	175	200	225	305	350
ØP	15	15	19	19	19	19	23	23	25	25
N	4	4	4	4	8	8	8	8	12	12
H	76.5	78	84.5	104	112	134	142	178	231.5	291.5
W	130	130	160	210	210	315	315	400	540	900
I	9	9	11	14	14	17	17	22	27	27
ØG	42	42	42	70	70	70	70	102	125	125
M	M5	M5	M5	M8	M8	M8	M8	M10	M12	M12