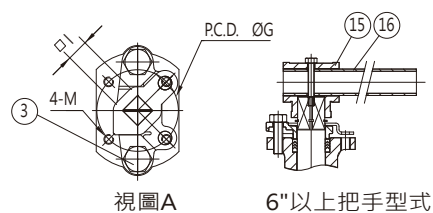
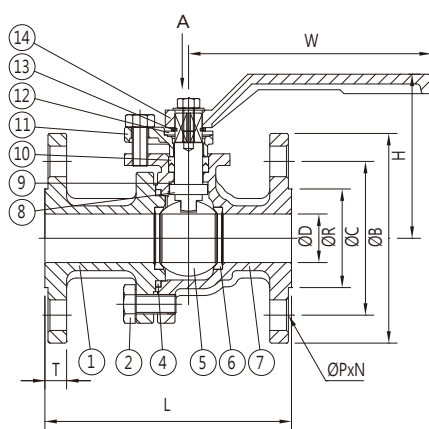


型號: S-230F / C-230F

壓力: JIS 10K

型式: 二片式 · ISO 5211 低平台型 · 法蘭口 · 全流量



尺寸表:

單位:mm

尺寸	1/2"	3/4"	1"	1 1/4"	1 1/2"	2"	2 1/2"	3"	4"	5"	6"	8"
ØD	15	20	25	32	38	50	65	76	100	125	150	200
L	108	117	127	140	165	178	190	203	229	356	394	457
T	12	14	14	16	16	16	18	18	18	20	22	22
ØR	51	56	67	76	81	96	116	126	151	182	212	262
ØC	70	75	90	100	105	120	140	150	175	210	240	290
ØB	95	100	125	135	140	155	175	185	210	250	280	330
ØP	15	15	19	19	19	19	19	19	19	23	23	23
N	4	4	4	4	4	4	4	8	8	8	8	12
H	76.5	78	84.5	109.5	104	112	134	142	178	200	231.5	291.5
W	130	130	160	160	210	210	315	315	400	400	545	900
I	9	9	11	11	14	14	17	17	22	22	27	27
ØG	42	42	42	50	70	70	70	70	102	102	125	125
M	M5	M5	M5	M6	M8	M8	M8	M8	M10	M10	M12	M12

材質表:

No.	名稱	S-230F	C-230F
1	閥蓋	SCS14A(316)	碳鋼 SCPH2
2	螺栓	304	碳鋼
3	牛柄螺栓	304	碳鋼
4	大薄片	PTFE	PTFE
5	球	SCS14A(316)	SCS13A(304)
6	球墊	PTFE	PTFE
7	閥體	SCS14A(316)	碳鋼 SCPH2
8	中軸	316	304
9	小薄片	PTFE	PTFE
10	中口	PTFE	PTFE
11	牛柄	SCS13A(304)	碳鋼 SCPH2
12	把手擋片	304	304
13	C型扣環	420	420
14	把手	FCD 45	FCD 45
15	連結座	碳鋼 SCPH2	碳鋼 SCPH2
16	把手	碳鋼	碳鋼