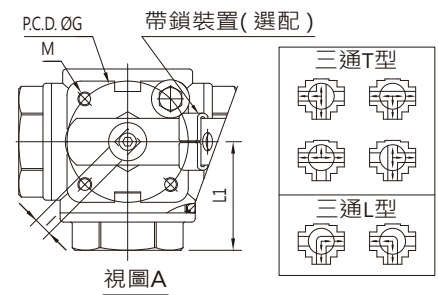
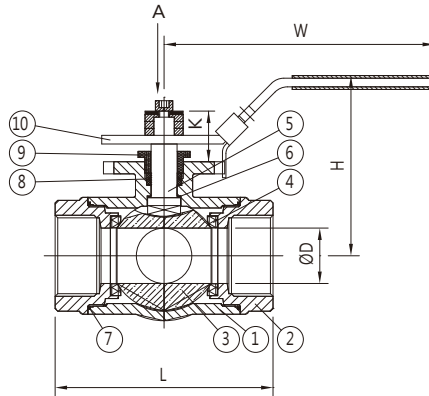


型號: S-451T-T/L / C-451T-T/L

壓力: 1000 PSI (70 kg/cm²)

型式: 三通 T型/L型 · ISO 5211 低平台型 ·
牙口 · 標準流量



尺寸表:

單位:mm

尺寸	1/4"	3/8"	1/2"	3/4"	1"	1 1/4"	1 1/2"	2"
ØD	11	11	12.5	16	20	25	32	38
L	69	69	75	86	101	115	125	149
K	11	11	11	13	19	19	24	25
ØG	42	42	42	50	50	50	70	70
H	58	58	61	82	87.5	93	104	112
W	106	106	132	132	162	162	220	220
L1	35	35	38	44	50	58	63	75
I	9	9	9	11	11	11	11	14
M	M5	M5	M5	M6	M6	M6	M8	M8

材質表:

No.	名稱	S-451T-T/L	C-451T-T/L
1	閥體	CF8M (316)	WCB 碳鋼
2	閥蓋	CF8M (316)	WCB 碳鋼
3	球	CF8M (316)	CF8 (304)
4	球墊	PTFE	PTFE
5	中軸	316	304
6	小薄片	PTFE	PTFE
7	大薄片	PTFE	PTFE
8	中口	PTFE	PTFE
9	牛楠	304	304
10	把手	304	碳鋼