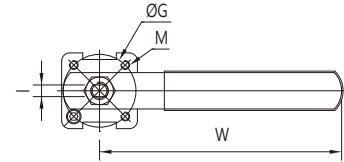
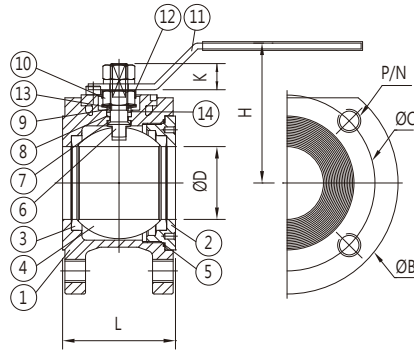


### 型號: S-138W / C-138W

壓力: PN 16

型式: 一片式薄餅型, 法蘭口,  
全流量



尺寸表:

單位:mm

尺寸	1/2"	3/4"	1"	1 1/4"	1 1/2"	2"	2 1/2"	3"	4"	6"
ØD	15	20	25	32	38	50	65	76	96	135
L	35	38	43	52	63	77.5	101	116	150	182
I	6	6	8	8	8	8	12	12	12	22
K	10.5	10.5	16	16.5	17	18	21	21	27	26.5
ØG	36	36	42	42	50	50	70	70	70	102
M	M5	M5	M5	M6	M6	M6	M8	M8	M8	Ø11
ØC	65	75	85	100	110	125	145	160	180	240
ØB	90	99	108	128	140	152.4	178	190.5	220	279.4
P	M12	M12	M12	M16	M16	M16	M16	M16	M16	M20
N	4	4	4	4	4	4	4	8	8	8
H	63	68	92	94	89.5	96.5	128.5	135.5	167.5	215
W	135	135	135	135	175	175	243	243	285	460

材質表:

No.	名稱	S-138W	C-138W
1	閥體	1.4408 (316)	1.0619 碳鋼
2	閥蓋	1.4408 (316)	1.0619 碳鋼
3	球墊	PTFE	PTFE
4	球	1.4408 (316)	1.4308 (304)
5	大薄片	PTFE	PTFE
6	中軸	316	304
7	小薄片	PTFE	PTFE
8	中口	PTFE	PTFE
9	牛柄	304	304
10	中口螺帽	304	304
11	把手	304	碳鋼
12	防鬆墊圈	304	304
13	盤型彈片	301	301
14	中口保護片	加碳25%PTFE	加碳25%PTFE