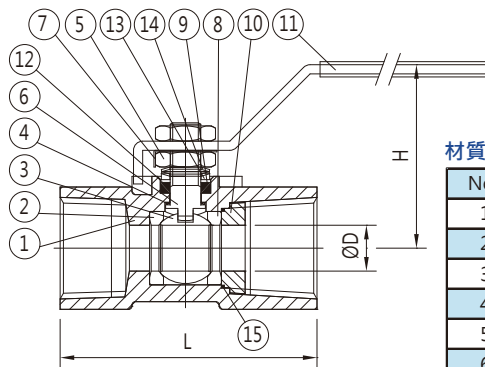
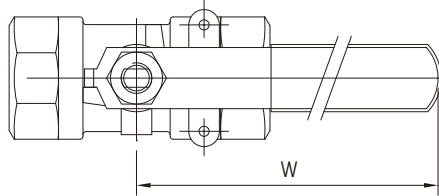


型號: S-122T / C-122T

壓力: 2000 PSI (140 kg/cm²)
 型式: 一片式 · 牙口 · 減流量



材質表:

No.	名稱	S-122T	C-122T
1	閥體	CF8M (316)	WCB 碳鋼
2	球墊	RTFE	RTFE
3	球	CF8M (316)	CF8 (304)
4	小薄片	PTFE	PTFE
5	中口螺帽	304	304
6	中軸	316	304
7	防鬆墊圈	304	304
8	球墊	RTFE	RTFE
9	中口	PTFE	PTFE
10	閥蓋	CF8M (316)	WCB 碳鋼
11	把手	304	碳鋼
12	中口保護片	加碳25%PTFE	加碳25%PTFE
13	牛標	304	304
14	盤型彈片	301	301
15	大薄片	PTFE	PTFE

尺寸表:

單位:mm

尺寸	1/4"	3/8"	1/2"	3/4"	1"	1 1/4"	1 1/2"	2"
ØD	6	7	9	12.5	15	20	25	32
L	67	67	67	71	84	94	100	118
H	44	44	44	48	60	65	71	77
W	111	111	111	111	141	141	161	161