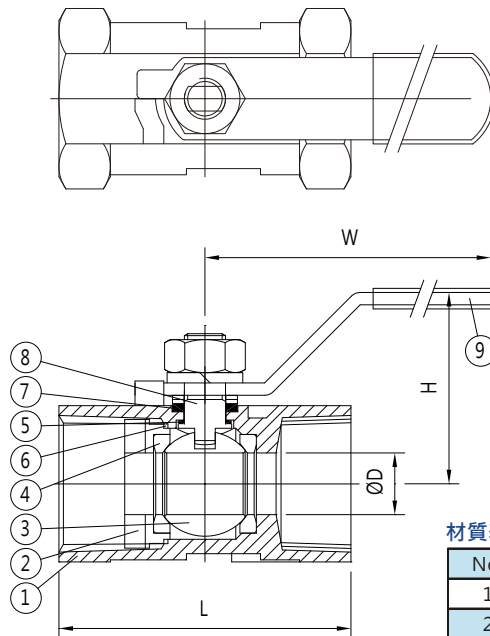


型號: S-121T / C-121T

壓力: 1000 PSI (70 kg/cm²)
 型式: 一片式 · 牙口 · 減流量



尺寸表:

單位:mm

尺寸	1/4"	3/8"	1/2"	3/4"	1"	1 1/4"	1 1/2"	2"
ØD	5	7	9	12.5	15	20	25	32
L	39	44	56	59	71	78	83	100
H	31	33	41	46	48	52	60	66
W	58	68	94	94	100	100	120	120

材質表:

No.	名稱	S-121T	C-121T
1	閥體	CF8M (316)	WCB 碳鋼
2	閥蓋	CF8M (316)	WCB 碳鋼
3	球	CF8M (316)	CF8 (304)
4	球墊	PTFE	PTFE
5	小薄片	PTFE	PTFE
6	大薄片	PTFE	PTFE
7	中口	PTFE	PTFE
8	中軸	316	304
9	把手	304	碳鋼