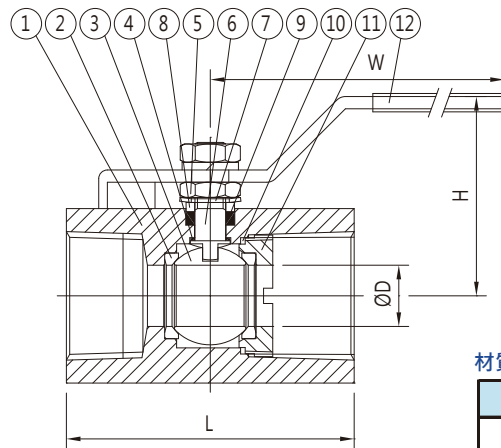


### 型號: A-122T

壓力: 2000 PSI (140 kg/cm<sup>2</sup>)  
 型式: 一片式六角棒材型, 牙口,  
 減流量



材質表:

No.	名稱	A-122T
1	閥體	碳鋼棒材
2	球墊	RTFE
3	球	CF8 (304)
4	小薄片	PTFE
5	中口螺帽	304
6	中軸	304
7	盤型彈片	301
8	牛楠	304
9	中口	PTFE
10	大薄片	PTFE
11	閥蓋	碳鋼棒材
12	把手	碳鋼

尺寸表:

單位:mm

尺寸	1/4"	3/8"	1/2"	3/4"	1"	1 1/4"	1 1/2"	2"
ØD	5	7	9	12.5	15	20	25	32
L	44	48	62	70	86	94	102	114
H	31	33	60.5	63.5	68	76	78	84
W	67	80	105	105	108	140	140	180