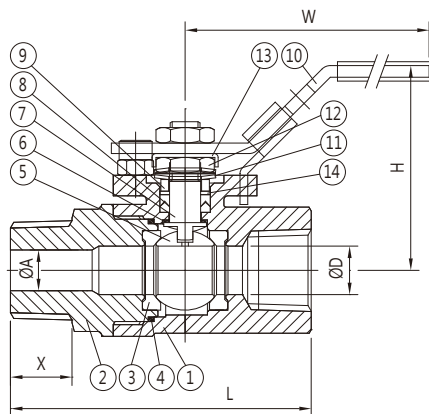
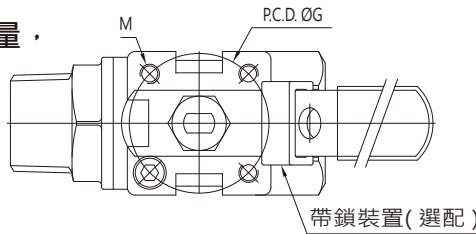


### 型號: S-233 MxF / C-233 MxF

壓力: 3000 PSI (211 kg/cm<sup>2</sup>)

型式: 二片式內牙x外牙·標準流量·  
ISO 5211 低平台型



尺寸表:

單位:mm

尺寸	ØD	L	ØA	X	H	W	ØG	M
1/2"	12.5	84	11.5	14	55	135	36	M5
3/4"	20	100.5	15	15.5	67	160	42	M5
1"	25	123	19	17.5	85	175	50	M6

材質表:

No.	名稱	S-233 MxF	C-233 MxF
1	閥體	CF8M (316)	WCB 碳鋼
2	閥蓋	CF8M (316)	WCB 碳鋼
3	球墊	DELRIN	DELRIN
4	大薄片	PTFE	PTFE
5	球	CF8M (316)	CF8 (304)
6	小薄片	PTFE	PTFE
7	中軸	316	304
8	中口	PTFE	PTFE
9	牛柄	304	304
10	把手	304	304
11	盤型彈片	301	301
12	中口螺帽	304	304
13	防鬆墊圈	304	304
14	中口保護片	加碳25%PTFE	加碳25%PTFE