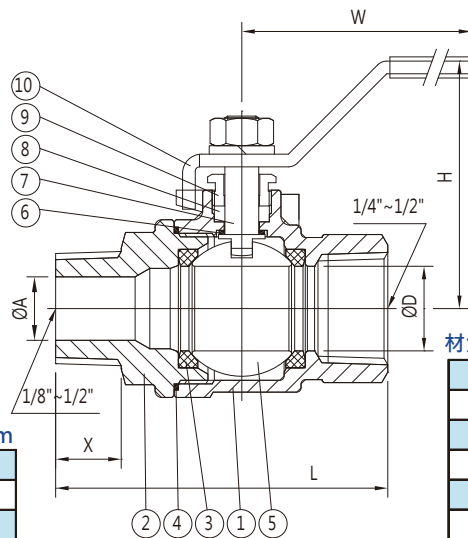
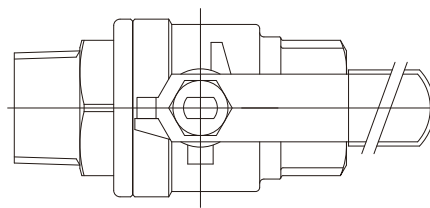


### 型號: S-204 MxF

壓力: 1000 PSI (70 kg/cm<sup>2</sup>)

型式: 二片式內牙x外牙 · 全流量



尺寸表:

單位:mm

尺寸	ØD	ØA	X	L	W	H
1/8"x1/4"	11	5	6.7	54.2	103	53
1/4"x1/4"	11	7.5	10.2	57.7	103	53
1/4"x3/8"	11	7.5	10.2	60.2	103	53
3/8"x3/8"	11	9.5	10.5	60.2	103	53
1/4"x1/2"	12.5	7.5	10.2	62.2	103	53
3/8"x1/2"	12.5	9.5	10.5	62.2	103	53
1/2"x1/2"	12.5	11.5	14	70	103	53

材質表:

No.	名稱	S-204 MxF
1	閥體	CF8M (316)
2	閥蓋	CF8M (316)
3	球墊	PTFE
4	大薄片	PTFE
5	球	CF8M (316)
6	小薄片	PTFE
7	中軸	316
8	中口	PTFE
9	牛柄	304
10	把手	304