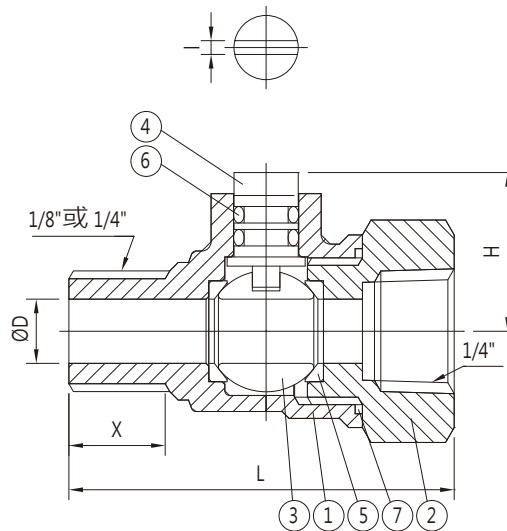


型號: S-200T

壓力: 300 PSI (21 kg/cm²)

型式: 內牙x外牙考克型 · 全流量



尺寸表:

單位:mm

尺寸	ØD	X	L	H	I
1/8"x1/4"	5.5	8	42	17.3	1.5
1/4"x1/4"	7	10.5	42	17.3	1.5

材質表:

No.	名稱	S-200T
1	閥體	CF8M (316)
2	閥蓋	CF8M (316)
3	球	CF8M (316)
4	中軸	316
5	球墊	PTFE
6	O型環	NBR
7	大薄片	PTFE