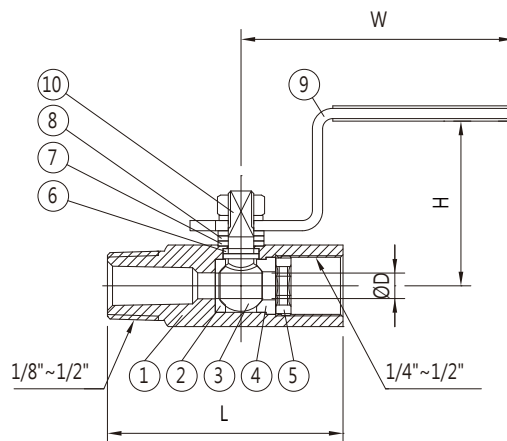
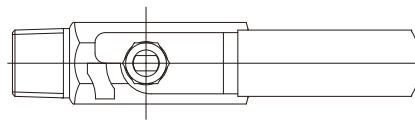


### 型號: S-121 MxF

壓力: 1000 PSI (70 kg/cm<sup>2</sup>)

型式: 一片式內牙x外牙 · 減流量



尺寸表:

單位:mm

尺寸	ØD	H	L	W
1/8"x1/4"	5	31	46.5	58
1/4"x1/4"	5	31	46.5	58
3/8"x3/8"	7	33	50.5	68
1/2"x1/2"	9	42	60.5	78

材質表:

No.	名稱	S-121 MxF
1	閥體	CF8M (316)
2	球墊	PTFE
3	球	CF8M (316)
4	球墊	PTFE
5	閥蓋	CF8M (316)
6	小薄片	PTFE
7	中口	PTFE
8	牛柄	304
9	把手	304
10	中軸	316